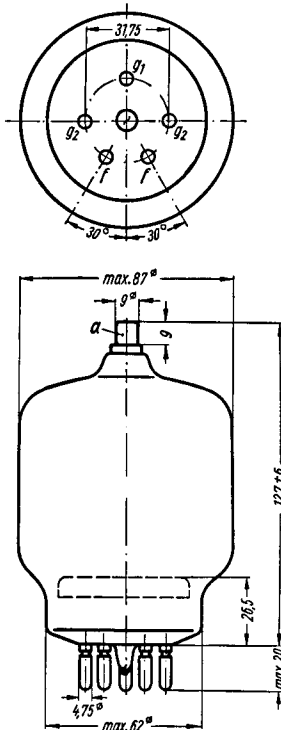


Strahlungsgekühlte 750 W-Sendetetrode auch für UKW-Betrieb geeignet

Allgemeine Daten



Zubehör: siehe letzte Seite

Kathode	Material	Wolfram thoriert, direkt geheizt
	Heizspannung	$U_f^{1)}$ 5 V
	Heizstrom	$I_f^{2)}$ ca. 14,5 A
Emission	bei $U_e = 300$ V	I_e ca. 3 A
Durchgriff	bei $U_a = 2000$ V $U_{g2} = 500/300$ V $I_a = 100$ mA	D_2 ca. 19,6 %
Verstärkungsfaktor		$\mu_{g2g1} = \frac{1}{D_2}$... ca. 5,1
Steilheit	bei $U_a = 2000$ V $U_{g2} = 500$ V $I_a = 90/120$ mA	S ca. 4 mA/V
Kapazitäten	$C_{g1/kg2}$	ca. 12,7 pF
	$C_a/kg2$	ca. 4,9 pF
	C_{g1a}	ca. 0,12 pF

- 1) Die Heizspannungsschwankungen während des Betriebes dürfen höchstens $\pm 5\%$ der Nennspannung betragen (Vorschriften zur Einstellung der Heizspannung in den „Erläuterungen zu den technischen Daten der Senderöhren“ beachten).
- 2) Unter Berücksichtigung von Exemplarstreuungen und Änderung des Heizstromes während der Lebensdauer kann der angegebene Wert auf max. 16 A ansteigen.

Gewicht der Röhre: ca. 200 g



Grenzwerte	f	\leq	75	110	MHz
Anodenspannung	U_a		4	4	kV
bei Anodenspannungsmodulation					
Anodenspannung	U_a		3,2	2	kV
Anodenspitzenspannung	U_{asp}		12,8	8	kV
Schirmgitterspannung	U_{g2}		600	600	V
Gittervorspannung	U_{g1}		-500	-350	V
Gitterwechselspannung (Spitze)	U_{g1sp}		500	350	V
Anodenverlustleistung	Q_a		400	400	W
Schirmgitterverlustleistung	Q_{g2}		35	35	W
Gitterverlustleistung	Q_{g1}		10	10	W
Kathodengleichstrom	I_k		0,48	0,48	A
Anodenspitzenstrom	I_{asp}		2	2	A
Grenzfrequenz	f_{max}			120	MHz

Einbau

vertikal, Anodenanschluß oben oder unten. Das Schirmgitter ist durch 2 Stifte herausgeführt. Um eine unzulässige Erwärmung der Stifte zu vermeiden, müssen die beiden Fassungskontakte miteinander verbunden werden.

Kühlart

Strahlungskühlung.
Die maximal zulässigen Temperaturen dürfen bei keinem Betriebszustand überschritten werden. Wenn notwendig, muß eine zusätzliche Luftkühlung angewandt werden. Dafür wird die Verwendung des Glaskühlzylinders Lager-Nr. 30 471 empfohlen, durch den die Luft am Kolben entlang über den Anodenanschluß geleitet wird.

Glastemperaturen

am Anodenanschluß	max. 220 °C
am Kolben	max. 350 °C
(in unmittelbarer Nähe der Anode)	
an den Stiften	max. 180 °C



Betriebswerte für HF-Verstärkung, B-Betrieb

Betriebsfrequenz	f	≤	110	110	110	110	110	MHz
Anodenspannung	U_a		4	3	2,5	2	1,5	kV
Schirmgitterspannung	U_{g2}		500	300	300	300	300	V
Gittervorspannung	U_{g1}	ca.	-90	-55	-51	-49	-45	V
Anodenruhestrom	I_{a0}		50	50	50	50	50	mA
Anodenstrom, angesteuert	I_a	ca.	310	275	312	347	347	mA
Schirmgitterstrom, angesteuert	I_{g2}	ca.	30	50	52	55	58	mA
Gitterstrom	I_{g1}	ca.	9	22	24	27	28	mA
Gitterwechselspannung (Spitze)	U_{g1sp}	ca.	145	140	153	164	162	V
Steuerleistung	\mathcal{R}_{st}	ca.	1,3	3	3,6	4,4	4,5	W
Röhrenleistung	\mathcal{R}_a		850	620	570	488	330	W
Anodenverlustleistung	Q_a	ca.	390	205	210	207	190	W

Betriebswerte für HF-Verstärkung, C-Betrieb

Betriebsfrequenz	f	≤	75	75	75	110	110	MHz
Anodenspannung	U_a		4	3	2,5	4	3,5	kV
Schirmgitterspannung	U_{g2}		500	500	500	500	500	V
Gittervorspannung	U_{g1}		-220	-220	-200	-170	-170	V
Anodenstrom	I_a	ca.	350	350	350	270	250	mA
Schirmgitterstrom	I_{g2}	ca.	40	30	35	22	20	mA
Gitterstrom	I_{g1}	ca.	15	12	14	12	10	mA
Gitterwechselspannung (Spitze)	U_{g1sp}	ca.	325	310	290	240	235	V
Steuerleistung	\mathcal{R}_{st}	ca.	4,8	3,7	4,0	2,8	2,3	W
Röhrenleistung	\mathcal{R}_a		1100	800	640	800	650	W
Anodenverlustleistung	Q_a	ca.	300	250	235	280	225	W



Betriebswerte für Anoden- und Schirmgittermodulation, Trägereinstellung

(geeignet für Modulationsgrade bis 100%)

Betriebsfrequenz	f	<	75	75	MHz
Anodenspannung	U_a		3	2,5	kV
Schirmgitterspannung	U_{g2}		500	500	V
Gittervorspannung	U_{g1}		-220	-220	V
Anodenstrom	I_a	ca.	275	275	mA
Schirmgitterstrom	I_{g2}	ca.	40	42	mA
Gitterstrom	I_{g1}	ca.	12	14	mA
Gitterwechselspannung (Spitze)	U_{g1sp}	ca.	305	308	V
Steuerleistung	\mathcal{P}_{st}	ca.	3,6	4,1	W
Röhrenleistung (Trägerwert)	\mathcal{P}_a		630	510	W
Anodenverlustleistung	Q_a	ca.	195	180	W
Schirmgittermodulationsspannung (Spitze) bei $m = 100\%$	U_{g2sp}	ca.	400	400	V



HF-Verstärkung, B-Betrieb und $I_{g1} = 0$ (Einseitenbandverstärker)

Abweichend von den „Grenzwerten“ auf Seite 2 gilt:

Schirmgitterspannung U_{g2} 850 V

Betriebswerte, Eintonaussteuerung

Betriebsfrequenz	f	110	110	110	MHz
Anodenspannung	U_a	4	3,5	3	kV
Schirmgitterspannung	U_{g2}	705	750	810	V
Gittervorspannung	U_{g1}	ca. -130	-135	-140	V
Gitterwechselspannung (Spitze)	U_{g1sp}	ca. 130	135	140	V
Anodenruhestrom	I_{a0}	65	75	90	mA
Anodenstrom, angesteuert	I_a	ca. 250	280	300	mA
Schirmgitterstrom, angesteuert	I_{g2}	ca. 10	12	15	mA
Anodenverlustleistung	Q_a	ca. 350	380	400	W
Röhrenleistung	\mathcal{P}_a	650	600	500	W



NF-Verstärkung, 2 Röhren in Gegentakt-B-Betrieb, $I_{g1} = 0$

Abweichend von den „Grenzwerten“ auf Seite 2 gilt:

Schirmgitterspannung U_{g2} 800 V

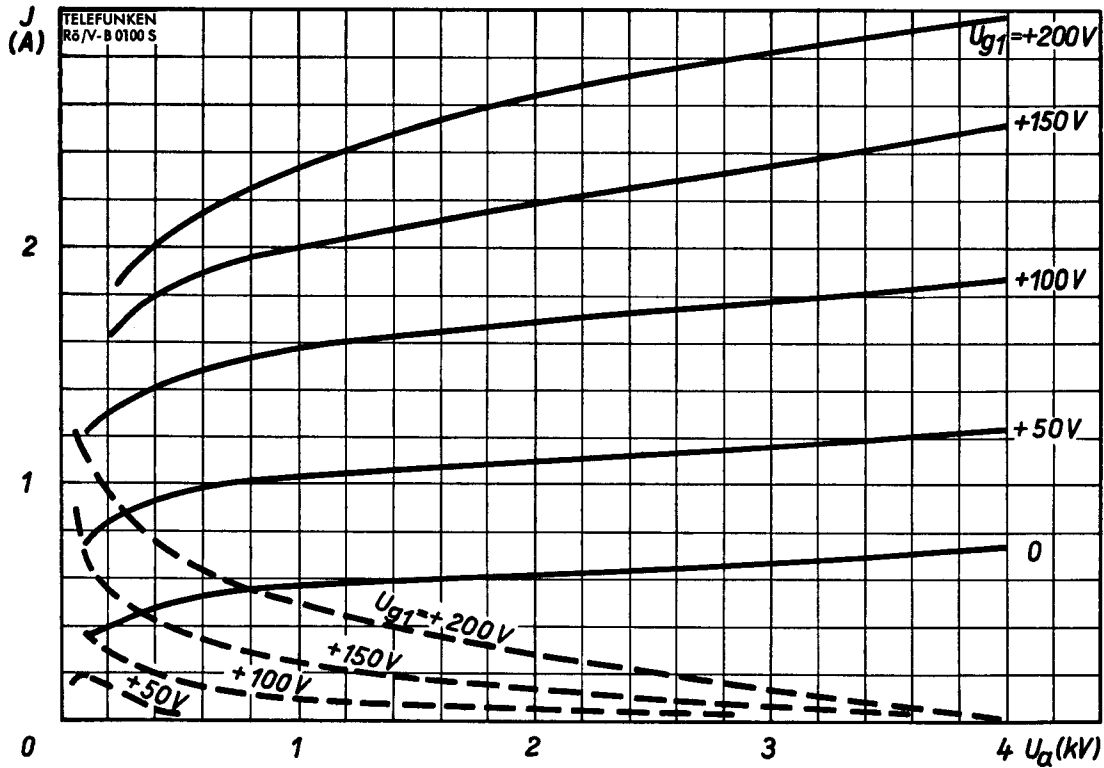
Bei Sockelstifttemperaturen $\leq 120^\circ\text{C}$ ist U_{g2} bis 1000 V zulässig

Betriebswerte

Anodenspannung	U_a	4	3,5	3	2,5	kV
Schirmgitterspannung	U_{g2}	750	750	750	750	V
Gittervorspannung	U_{g1}	ca. -150	-145	-137	-130	V
Gitterwechselspannung (Spitze)	U_{g1sp}	ca. 2×150	2×145	2×137	2×130	V
Anodenruhestrom	I_{a0}	2×60	2×70	2×80	2×95	mA
Anodenstrom, angesteuert	I_a	ca. 2×293	2×305	2×318	2×318	mA
Schirmgitterstrom, angesteuert	I_{g2}	ca. 2×15	$2 \times 13,5$	2×11	2×12	mA
Anodenverlustleistung	Q_a	ca. 2×400	2×400	2×400	2×370	W
Außenwiderstand	\mathcal{R}_{a0}	ca. 14,5	11,5	8,9	6,8	k Ω
Röhrenleistung	\mathcal{R}_a	1540	1330	1110	850	W



RS 686

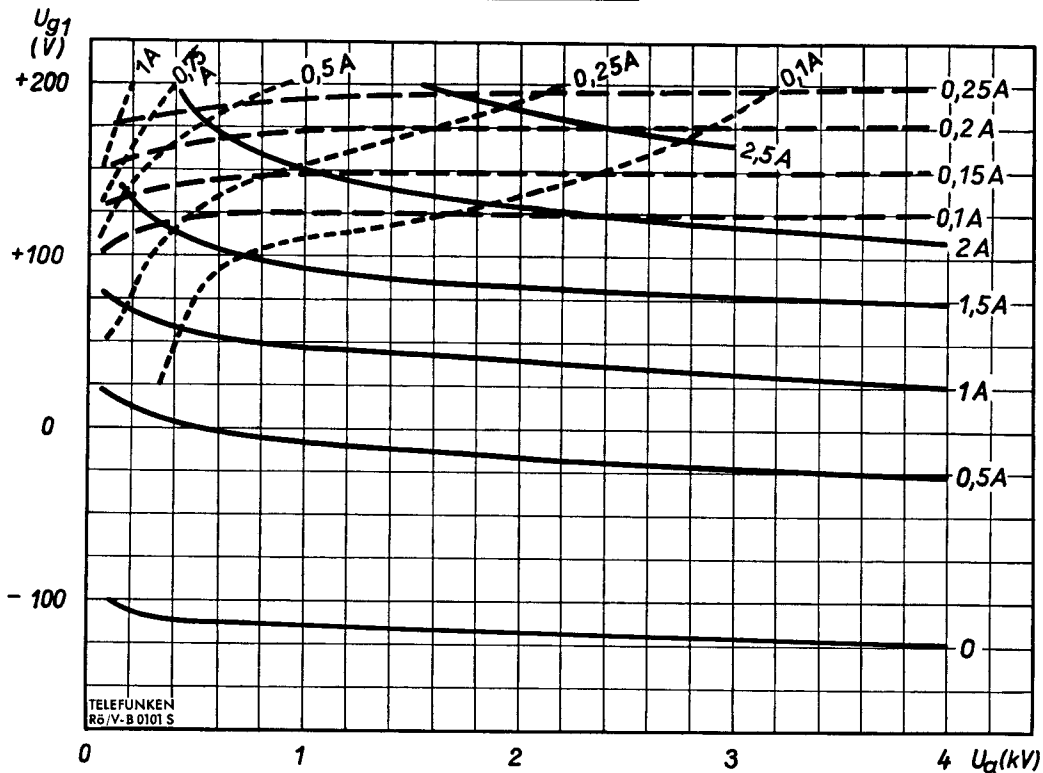


$I_a, I_{g2} = f(U_a)$
 $U_{g2} = 500 V$
 $U_{g1} = \text{Parameter}$

— I_a
 - - - I_{g2}



RS 686

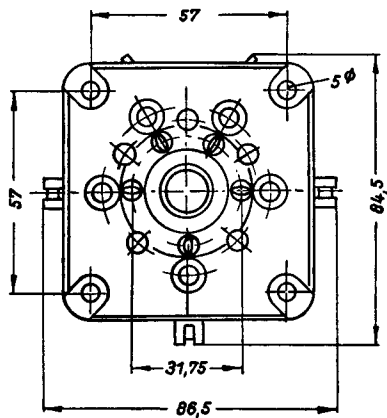
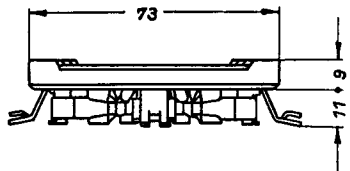


$U_{g1} = f(U_a)$
 $U_{g2} = 500 \text{ V}$
 $I_a, I_{g2}, I_{g1} = \text{Parameter}$

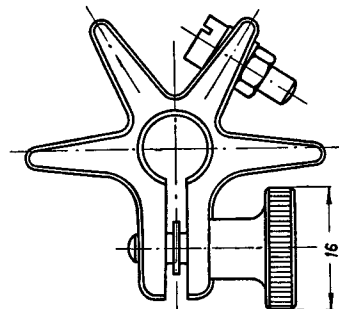
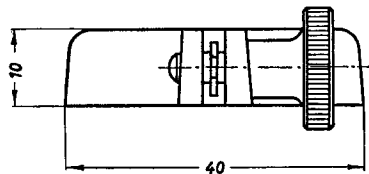
——— $I_a = \text{const.}$
 - - - - $I_{g2} = \text{const.}$
 - · - · $I_{g1} = \text{const.}$



Zubehör



Fassung
Lager-Nr. 30 226



Anodenanschluß
Lager-Nr. 30 339